

Bügelgriffe

Aluminium

AUSFÜHRUNG

Form

- **A:** Montage von der Rückseite (Gewinde-Sackloch)
- **B:** Montage von der Bedienungsseite

Aluminium-Druckguss

kunststoffbeschichtet

schwarz, RAL 9005, struktur matt **SW**

silber, RAL 9006, struktur matt **SR**

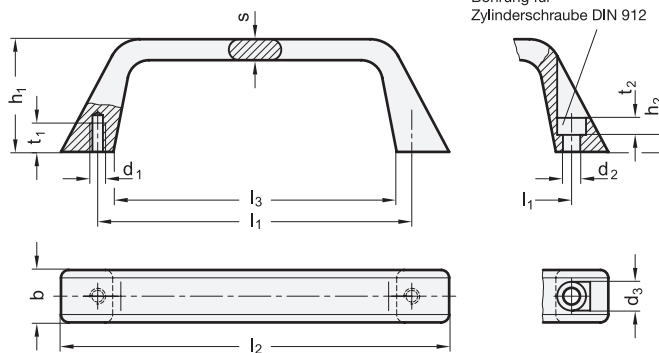
blank, gleitgeschliffen **BL**

INFORMATION

Die Befestigung der Bügelgriffe GN 728 kann sowohl von der Rückseite (Form A) als auch von der Bedienungsseite (Form B) erfolgen.

TECHNISCHE INFORMATION

- Angaben zur Belastbarkeit (siehe Seite A35)



*Geben Sie den Farbindex der Bügelgriffe an (SW, SR oder BL)

SW	SR	BL
RAL9005	RAL9006	blank

GN 728

Artikelnummer	l ₁ ±0.25	b	d ₁	d ₂	d ₃	h ₁	h ₂	l ₂	l ₃	s	t ₁ min.	t ₂	⚖
GN 728-120-A-*	120	22.5	M 6	-	11	42.5	-	147	108	8	10	-	90
GN 728-180-A-*	180	27	M 8	-	13.5	47.5	-	214	165	10	12	-	180
GN 728-120-B-*	120	22.5	-	6.4	11	42.5	6.5	147	108	8	-	6.5	80
GN 728-180-B-*	180	27	-	8.4	13.5	47.5	7.5	214	165	10	-	8.5	172

GN 728.5

STAINLESS STEEL

Artikelnummer	l ₁ ±0.25	b	d ₁	d ₂	d ₃	h ₁	h ₂	l ₂	l ₃	s	t ₁ min.	t ₂	⚖
GN 728.5-120-A	120	22.5	M 6	-	11	42.5	-	147	108	8	10	-	300
GN 728.5-120-B	120	22.5	-	6.4	11	42.5	6.5	147	108	8	-	8.5	252

